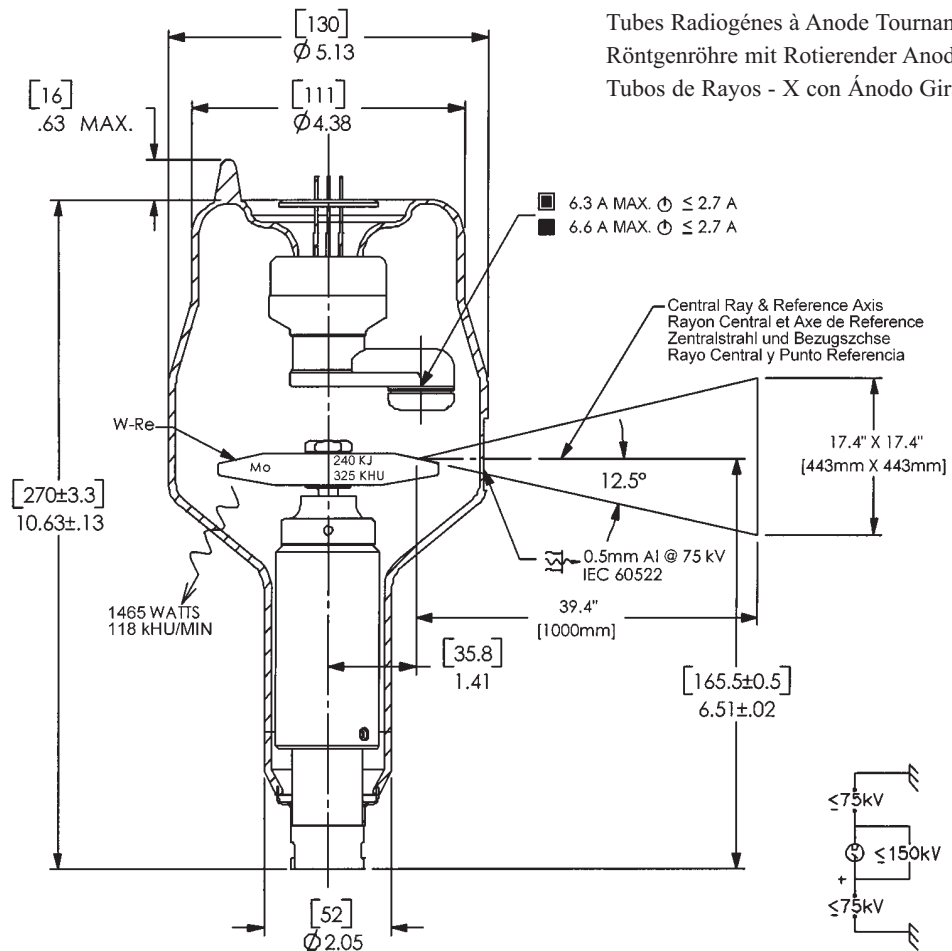


- Common - Red  
Neutre - Rouge  
Neutral - Rot  
Común - Rojo
- Large - Black  
Grand - Noir  
Gross - Schwarz  
Grande - Negro
- Small - White  
Petit - Blanc  
Klein - Weiss  
Pequeño - Blanco
- Stand - By  
Attente  
Bereitschaft  
En Espera
- Frame or Chassis  
Masse  
Chassis  
Soporte o Chasis
- X-Ray Tube  
Tube Radiogène  
Röntgenröhre  
Tubo de Rayos X
- Radiation Filter or Filtration  
Filtre de rayonnement  
Filterung  
Filtración de Radiación



Note: Document originally drafted in the English language.

Product Description	Description du Produit	Produktbeschreibung	Descripcion del Producto
<p>The RAD-34 is a 150 kV, 240 kJ (325 KHU) rotating anode insert specifically designed for general radiographic procedures. The insert features a 12.5°, 3.5" (90mm), tungsten-rhenium molybdenum target and is available in the following focal spot combinations:</p> <p style="text-align: center;">0.6 - 1.2 IEC 60336</p> <p><b>Nominal Anode Input Power</b> Small - 36 kW IEC 60613 Large - 85 kW IEC 60613 For the equivalent anode input power of 140 Watts</p>	<p>RAD-34 est un tube à anode tournante de 150 kV et 240 kJ (325 kUC) pour usage spécifique en radiologie générale de grande puissance. Il contient une cible composite de 90 mm (3,5 po) en tungstène-rhénium et molybdène, à pente de 12.5° et est disponible avec les combinaisons de points focaux suivants:</p> <p style="text-align: center;">0.6 - 1.2 CEI 60336</p> <p><b>Puissance anodique nominale de l'anode</b> Petit foyer - 36 kW CEI 60613 Grand foyer - 85 kW CEI 60613 Pour la puissance anodique d'équilibre thermique de 140 Watts</p>	<p>Die RAD-34 ist eine Röntgenröhre mit rotierender Anode von 150 kV, 240 kJ (325 kWE) mit einem Verbundteller von 90 mm (3.5") aus Wolfram-Rhenium, Molybdän, und ein 12.5° Winkel. Die Einsatzmöglichkeiten sind vorwiegend in der allgemeinen Röntgenaufnahme-technik. Folgende Brennfleckkombinationen ist möglich:</p> <p style="text-align: center;">0.6 - 1.2 IEC 60336</p> <p><b>Nominale Anodenbezugsleistung</b> Klein - 36 kW IEC 60613 Gross - 85 kW IEC 60613 Gilt bei einer Äquivalent - Anodenleistung von 140 Watt</p>	<p>RAD-34 es un tubo de anodo giratorio de 150 kV, 240 kJ (325 kUC) diseñado específicamente para procedimientos radiográficos generales. Presenta un objetivo compuesto de tungsteno-rénio, molibdeno de 90 mm (3.5") y con una inclinación de 12.5°. Es disponible en las siguientes combinaciones focales:</p> <p style="text-align: center;">0.6 - 1.2 IEC 60336</p> <p><b>Potencia nominal de entrada del anodo</b> Foco fine - 36 kW IEC 60613 Foco grueso - 85 kW IEC 60613 Para una potencia equivalente del anodo de 140 Watts</p>

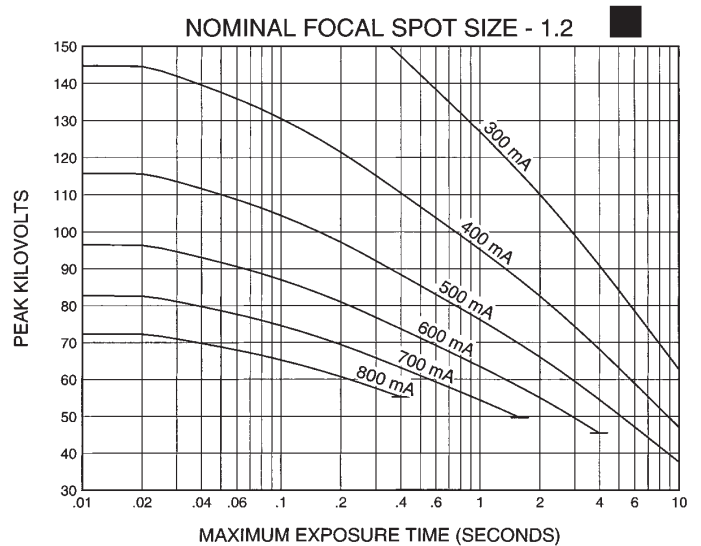
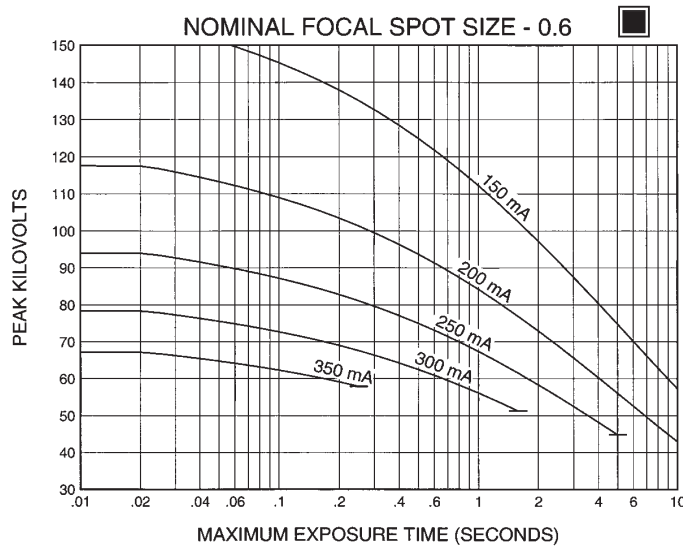
Manufactured by Varian Medical Systems  
Fabrique par Varian Medical Systems  
Hergestellt von Varian Medical Systems  
Fabricado por Varian Medical Systems

Specifications subject to change without notice.  
Spécifications susceptibles d'être modifiées sans préavis.  
Technische Daten ohne Gewähr.  
Especificaciones sujetas a cambio sin previo aviso.

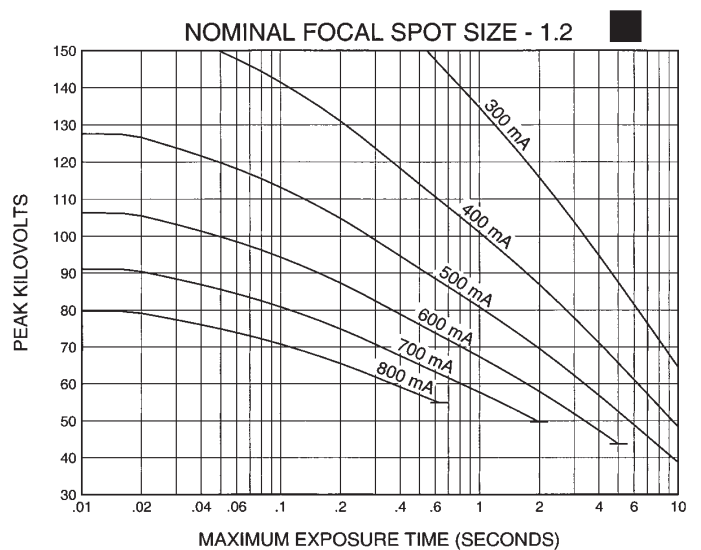
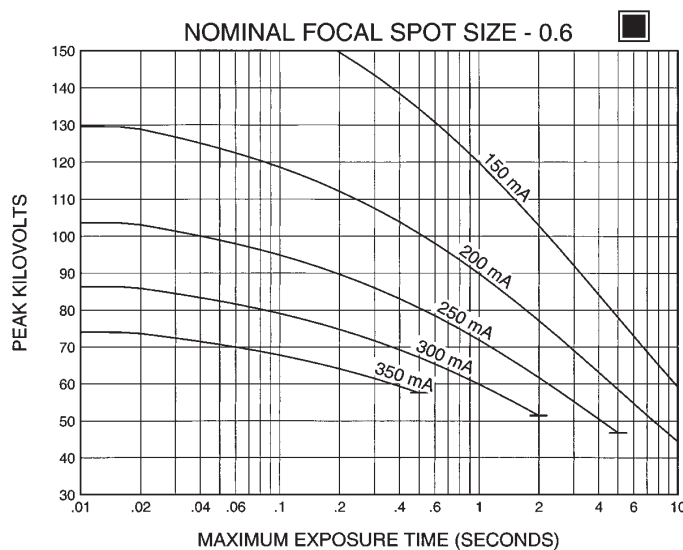
### 3 Ø Constant Potential

Abaques de Charge pour Pose Unique CEI 60613  
Brennfleck - Belastungskurven IEC 60613  
Diagramas de Exposición Radiográfica IEC 60613

#### 50 Hz - 2,850 RPM



#### 60 Hz - 3,450 RPM



Nominal anode input power for the anode heat content 40%. IEC 60613

Puissance calorifique nominale de l'anode: 40%, CEI 60613

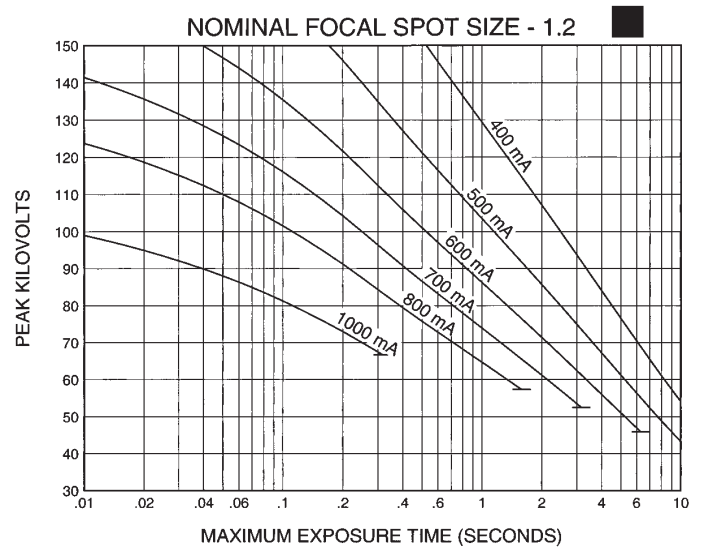
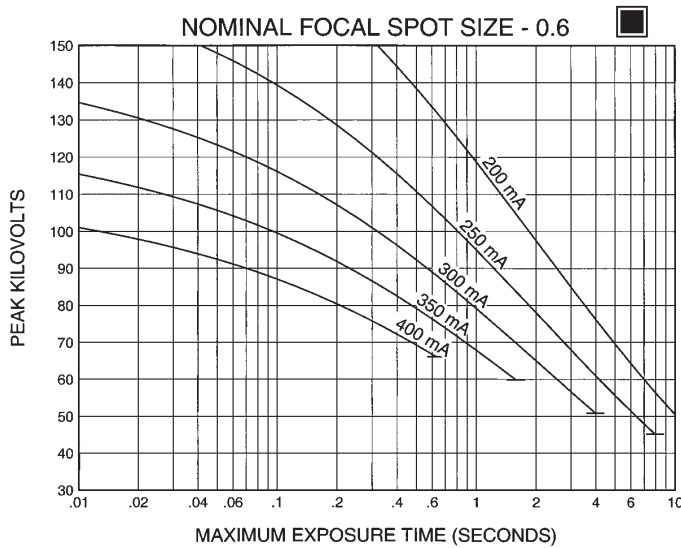
Thermische Anoden bezugsleistung für eine speicherung von 40%. IEC 60613

Aproximadamente el poder de penetracion para obtener un almacenaje de calor del anodo de 40%. IEC 60613

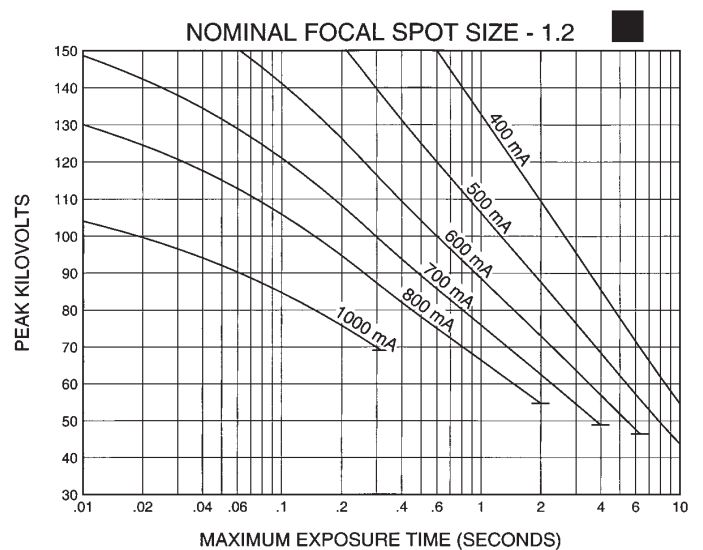
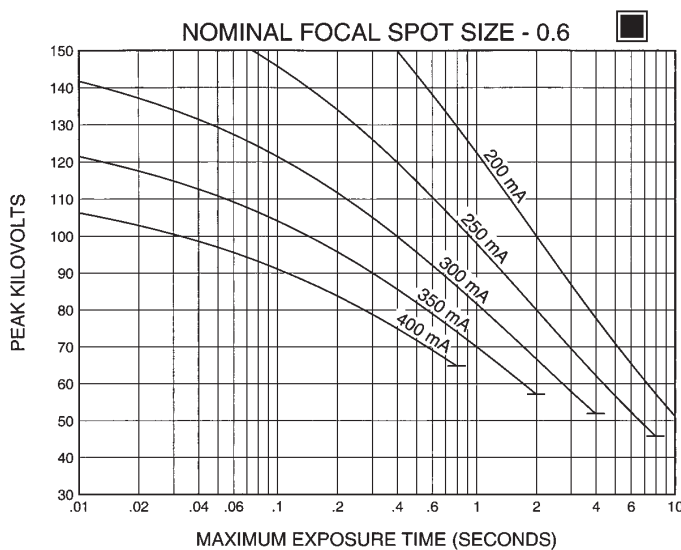
### 3 Ø Constant Potential

Abaques de Charge pour Pose Unique CEI 60613  
Brennfleck - Belastungskurven IEC 60613  
Diagramas de Exposición Radiográfica IEC 60613

#### 150 Hz - 8,500 RPM



#### 180 Hz - 10,000 RPM



Nominal anode input power for the anode heat content 40%. IEC 60613

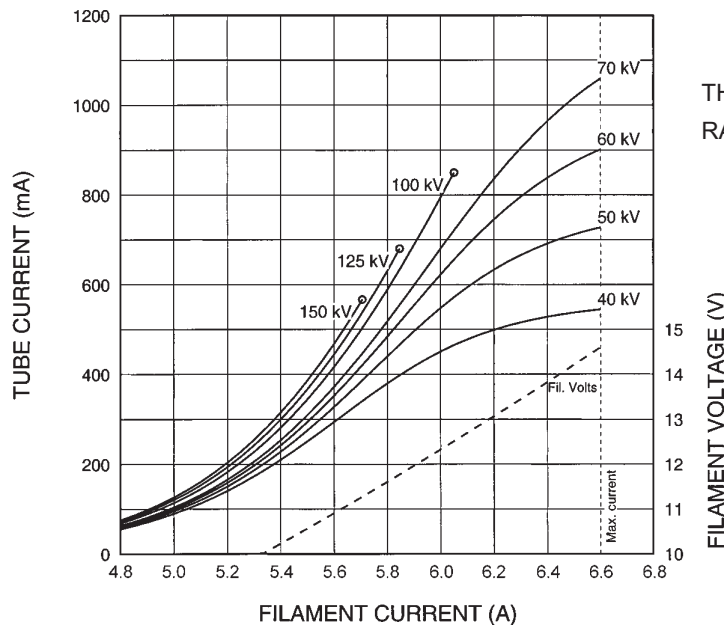
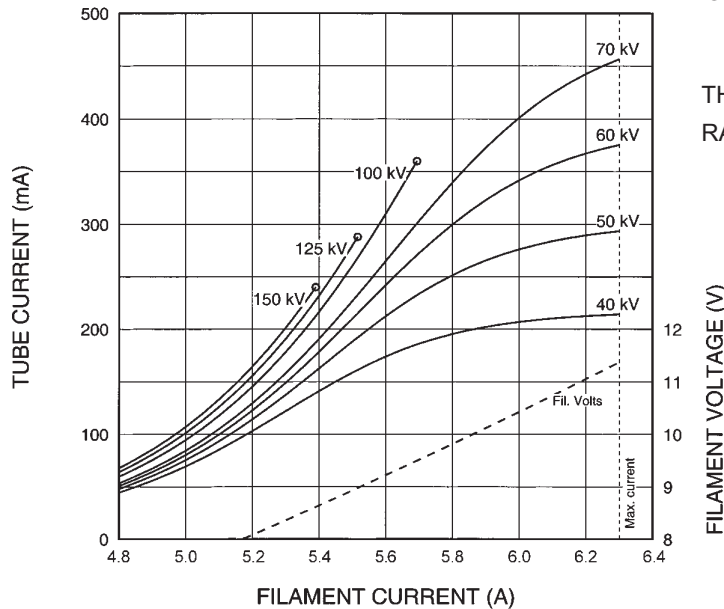
Puissance calorifique nominale de l'anode: 40%, CEI 60613

Thermische Anoden bezugsleistung für eine speicherung von 40%. IEC 60613

Aproximadamente el poder de penetracion para obtener un almacenaje de calor del anodo de 40%. IEC 60613

### 3 Ø Constant Potential

Abaques d'Émissions des Filaments CEI 60613  
Glühfadenemissionsdiagramm IEC 60613  
Curvas de Emisión de los Filamentos IEC 60613



Note: When using these emission curves for trial exposures, refer to the power rating curves shown for maximum kV, tube emission, filament current, exposure time, and target speed.

Remarque: Lors de l'utilisation de ces abaques pour des expositions d'essai, référez-vous aux courbes maximales de kV, d'émission du filament, de temps d'exposition et de vitesse de rotation.

Anmerkung: Wenn Sie diese Emissionskurven für Testaufnahmen verwenden, beziehen Sie sich hierbei auf die entsprechenden Nennleistungskurven für max. kV-Werte, Röhrenemission, Heizstrom, und Anodendrehzahl.

Nota: Si utiliza estas curvas de emisión para exposiciones de prueba, refiérase a las curvas de gradación de potencia para el máximo de kV, tubo de emisión, corriente en los filamentos, tiempo de exposición, y a las curvas de velocidad del objetivo.

Abaques d'Échauffement et de Refroidissement de L'Anode  
Anodenerhitzungs und Kühlungsdiagramm  
Curvas de Calentamiento y Enfriamiento del Anodo

